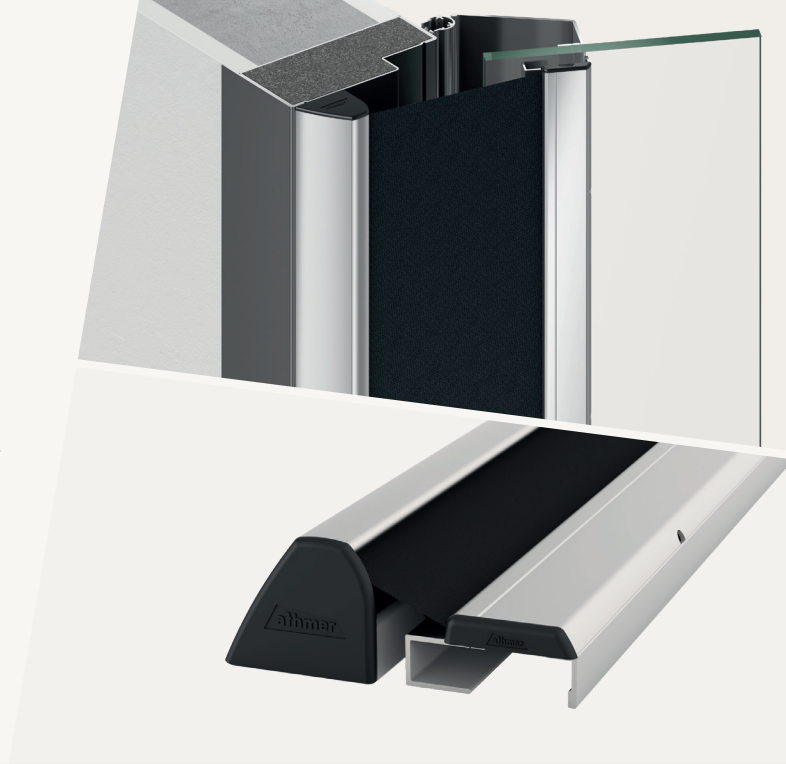




NR-32 UniSafe® Glas

- / Architektonische Lösung für Ganzglastüren
- / Für alle gängigen Ganzglastürbänder (Dreh- & Pendeltüren)
- / Für Holz- oder Metallzargen sowie Glasseitenelemente
- / Unterfütterungsprofil mit Spezialklebeband vorgerüstet
- / Klicksystem für die schnelle und sichere Montage und Demontage



ANWENDUNG

Gefahrenstelle	Nebenschließkante Gegenbandseite
Türblattgeometrie	stumpf

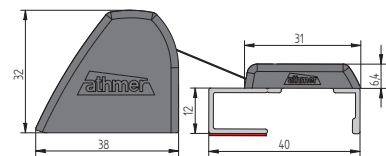
VERWENDBARKEIT

Außenbereich	nicht witterungsbeständig
--------------	---------------------------

Material Profil	Aluminium
Oberflächenfarben	eloxiert oder farbeschichtet, flexible Farbgestaltung möglich
Standardfarben	C-0, C-31, RAL9016, RAL7016
Material Abdeckung	Kunstfaser
Auszugslänge	260 mm, [optional 320 mm als XL- Variante]
Farbe Abdeckung	schwarz, weiß-schwarz, gelb-schwarz, bordeaux-schwarz, blau-schwarz, grün-schwarz
Lieferlängen	325 mm - 3000 mm
Lieferlänge BR2000/ BR2125	1950 mm
Sonderlängen auf Maß lieferbar	ja

MONTAGE

Zum Nachrüsten	ja
Montageart	geschraubt/geklebt
Demontage	entriegeln
Befestigungsart	unsichtbar verschraubt/ geklebt
Zubehör	ohne



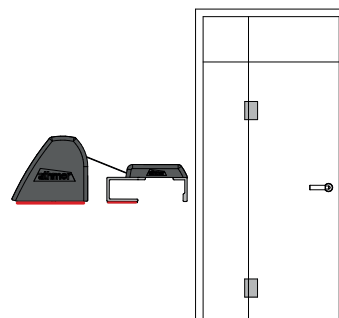
PRÜFNACHWEISE

Geprüft nach EN 16654	ja
Geprüft nach TÜV GS	ja
Dauerfunktionszyklen	200.000 Zyklen
Hygienebeständigkeit	ja, oberflächliche Wischdesinfektion

VARIANTEN

NR-32 UniSafe® T1

- / manuelle Drehtürsysteme aus Glas mit einem Glasseitenteil
- / Befestigung des Rollos mit Klebestreifen am Glasseitenteil (oder verschraubt an Zarge)
- / Befestigung der Unterfütterung mit Klebestreifen an der Glastür
- / Für Dormakaba Office Bandsysteme sowie Simonswerk Variant VG Bandsysteme
Hinweis: Der NR-32 UniSafe® T1 ist beidseitig anzubringen

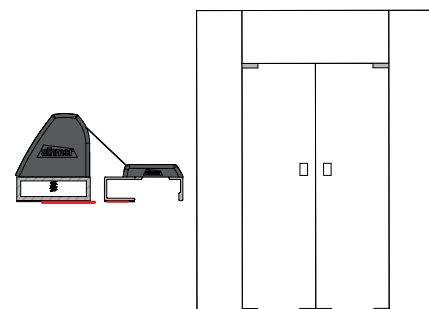


NR-32 UniSafe® T2A

- / manuelle Pendeltürsysteme aus Glas mit einem Glasseitenteil
- / Befestigung des Rollos mit Klebestreifen am Glasseitenteil (oder verschraubt an Zarge)
- / Befestigung der Halteleiste mit Klebestreifen an der Glastür mit Glasunterkonstruktion über den Bändern. Werksseitige Ausklinkung im Bereich der Bänder
- / Für Pivotbänder mit einer Aufbauhöhe $\leq 10\text{mm}$ zum Beispiel Dorma PT10/PT20

Folgende Angaben sind für die Bestellung relevant: Höhe und Stärke der Bänder; Maß zwischen den Bändern / Höhe Fingerschutz; DIN R/L

Hinweis: Der NR-32 UniSafe® T2A ist beidseitig anzubringen

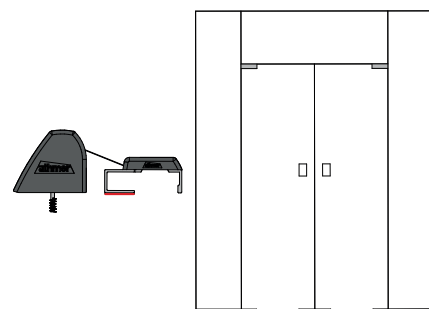


NR-32 UniSafe® T2B

- / manuelle Pendeltürsysteme aus Glas mit einem Glasseitenteil
- / Befestigung des Rollos mit Schrauben auf einer bauseitigen Unterfütterung (Empfehlung Aluminiumrechteckrohr verklebt).
Optional: Kleber 5139 Acrylschaumklebeband für Glas/Aluminium Verbindungen
- / Befestigung der Halteleiste mit Klebestreifen an der Glastür mit Glasunterkonstruktion über den Bändern. Werksseitige Ausklinkung im Bereich der Bänder
- / Für Pivotbänder mit einer Aufbauhöhe $\leq 10\text{mm}$ zum Beispiel Dorma PT10/PT20

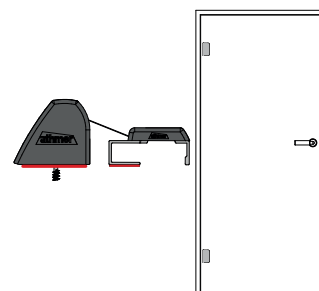
Folgende Angaben sind für die Bestellung relevant: Höhe und Stärke der Bänder; Maß zwischen den Bändern / Höhe Fingerschutz; DIN R/L

Hinweis: Der NR-32 UniSafe® T2B ist beidseitig anzubringen



NR-32 UniSafe® G1

- / manuelle Drehtürsysteme aus Glas mit einer Holz- oder Stahlzarge
- / Befestigung des Rollos mit Schrauben an der Zarge
- / Befestigung der Unterfütterung mit Klebestreifen an der Glastür
- / für Dormakaba Office Bandsysteme sowie Simonswerk Variant VG Bandsysteme
Hinweis: Absicherung Bandseite mit BSG1/2/3



NR-32 UniSafe® G2

- / manuelle Pendeltürsysteme aus Glas mit einer Holz- oder Stahlzarge
- / Befestigung des Rollos mit Schrauben an der Zarge
- / Befestigung der Halteleiste mit Klebestreifen an der Glastür
- / für Pivotbänder jeglicher Art
Hinweis: der NR-32 UniSafe® G2 ist beidseitig anzubringen

