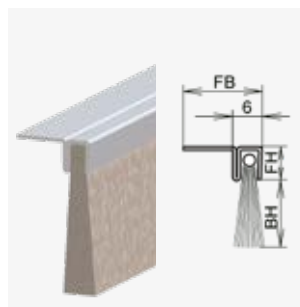
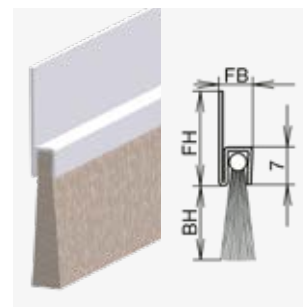


zum Einnuten



zum Unterschrauben



zum Anschrauben

Nirobros

Halteprofil: Edelstahl

Alubros

Halteprofil: Aluminium eloxiert

Technische Daten

Typ

Artikelnummer
Anschlag
FB
FH
Besatzmaterial
max Lieferlänge

NE 4.0	NE 4.0
4-436	4-440
Einnuten	Einnuten
4 mm	4 mm
4 mm	4 mm
PA schwarz	Rossh. mixed
2.700 mm	2.700 mm

AU 18-9 silber	AU 18-9 silber	AA 25-8 silber	AA 25-8 silber
4-133	4-134	4-121	4-122
Unterschrauben	Unterschrauben	Aufschrauben	Aufschrauben
18 mm	18 mm	8,5 mm	8,5 mm
10 mm	10 mm	25 mm	25 mm
PA schwarz	Rossh. mixed	PA schwarz	Rossh. mixed
2.700 mm	2.700 mm	2.700 mm	2.700 mm

Technische Daten

Ferrobros

Halteprofil: Stahl, verzinkt

Typ

Artikelnummer
Anschlag
FB
FH
Besatzmaterial
max Lieferlänge

FE 4.0	FE 4.0	FU 16-7	FU 16-7
4-336	4-340	4-354	4-358
Einnuten	Einnuten	Unterschrauben	Unterschrauben
4 mm	4 mm	16 mm	16 mm
4 mm	4 mm	7 mm	7 mm
PA schwarz	Rossh. mixed	PA schwarz	Rossh. mixed
2.700 mm	2.700 mm	2.700 mm	2.700 mm

Typ

Artikelnummer
Anschlag
FB
FH
Besatzmaterial
max Lieferlänge

FA 25-6	FA 25-6	FA 40-9
4-306	4-310	4-324
Aufschrauben	Aufschrauben	Aufschrauben
6 mm	6 mm	9 mm
25 mm	25 mm	40 mm
PA schwarz	Rossh. mixed	PA schwarz
2.700 mm	2.700 mm	2.700 mm

Eigenschaften

Wasseraufnahme max.
 Abriebverhalten
 Rückstellvermögen
 UV-Beständigkeit
 Temperaturbereich
 elektrische Leitfähigkeit

+ = schlecht
 ++ = mittel
 +++ = gut

Naturborsten

Rosshaar mixed
 Dauerbelastung nicht geeignet
 +
 ++
 +++
 -20°C bis +150°C
 ++

Kunstborsten

Polyamid PA 6.0 schwarz
 10 %
 ++
 ++
 ++
 -20°C bis +100°C
 ++

Toleranzen

Typ	Längen	Fassungsöhe	Besatzhöhe	Fassungsbreite	Gesamthöhe
Einnuten NE 4 + FE 4	+/- 2 mm	+/- 0,7 mm	+/- 1 mm	+ 0,7/- 0,5 mm	+/- 1 mm
Auf- und Unterschrauben FA 25 + FU 16	+/- 2 mm	+/- 2 mm	+/- 2 mm	+/- 0,7 mm	+/- 2 mm
Auf- & Unterschrauben FA 40	+/- 2 mm	+ 3/-2 mm	+/- 3 mm	+/- 1 mm	+/- 3 mm
Auf- & Unterschrauben AU + AA	+/- 2 mm	+/- 0,25 mm	+/- 2 mm	+/- 0,25 mm	+/- 2 mm

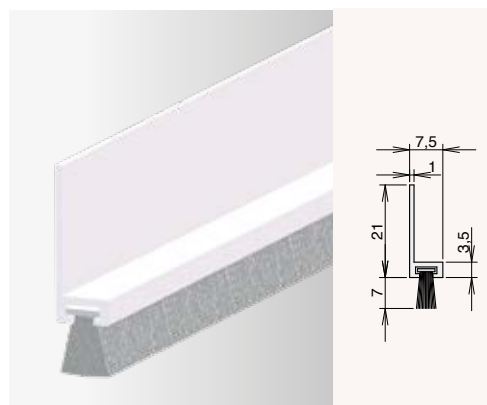
Technische Daten

Typ
 Artikelnummer
 Anschlag
 FB
 FH
 Besatzmaterial
 Besatzhöhe (min/max)
 max Lieferlänge

KU III

→ Halteprofil: Kunststoff weiß oder braun

	KU III weiß	KU III braun
Artikelnummer	332	333
Anschlag	Aufschrauben	Aufschrauben
FB	7,5 mm	7,5 mm
FH	21 mm	21,5 mm
Besatzmaterial	PP grau	PP grau
Besatzhöhe (min/max)	7 mm	7 mm
max Lieferlänge	2.400 mm	2.400 mm



Bürstendichtung SUPER

→ federnd gelagert
 → flaches Alu-Halteprofil zum Aufkleben

Technische Daten

Anschlag: selbstklebend
 Farbe: Gehäuse Alu weiß RAL 9016, Alu braun RAL 8014 pulverbeschichtet
 Standardlängen: 1.000 mm
 Besatz: 15 mm, Rosshaar schwarz
 Einzelverpackung: SB-Verpackung / Folienschlauch
 Artikelnummer: 33007 weiß | 33008 braun

