

**Technische Daten**

Material Halteleiste

Artikelnummer

Material

Anschlagluft

Länge

VE

Farbe Dichtprofil

**Schall-Ex® AP 1018 S**

-	-	-	-	-
P160001	P160002	P160003	P160004	
Silikon				
5 - 7 mm				
50 m				
2 x 25 m				
schwarz	beige	braun	weiß	

**Schall-Ex® AP 1018 TE**

-	-	-	-	-
P160005	P160006	P160007	P160008	
TPE				
5 - 7 mm				
100 m				
100 m				
schwarz	beige	braun	weiß	

**Technische Daten**

Material Halteleiste

Artikelnummer

Material

Anschlagluft

Länge

VE

Farbe Dichtprofil

**Schall-Ex® AP 1019 TE**

-	-	-	-	-
P160009	P160010	P160011	P160012	
Silikon				
5 - 8 mm				
150 m				
150 m				
schwarz	beige	braun	weiß	

**Schall-Ex® AP 2018 TE**

-	-	-	-	-
P160013	P160014	P160015	P160016	
TPE				
4,5 - 6 mm				
75 m				
5 x 15 m				
schwarz	beige	braun	weiß	

**Technische Daten**

Material Halteleiste

Artikelnummer

Material

Anschlagluft

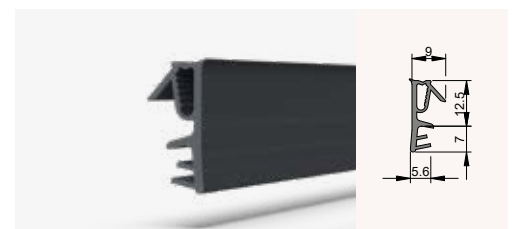
Länge

VE

Farbe Dichtprofil

**Schall-Ex® AP 1020 TS**

-	-	-	-	-	-
P160017	P160018	P160019	P160020	P160021	
TPS					
5 - 6,5 mm					
100 m					
100 m					
schwarz	beige	braun	weiß	grau	

**Schall-Ex® AP 1023 TS**

-	-	-	-	-	-
P160022	P160023	P160024	P160025	P160026	
TPE					
5 - 8 mm					
150 m					
150 m					
schwarz	beige	braun	weiß	grau	

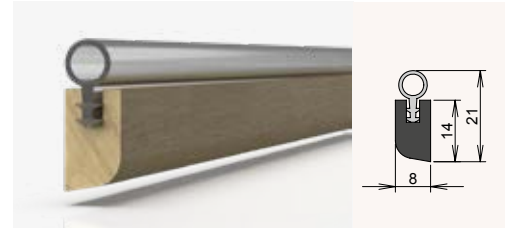
## Unitherm I

↪ dichtet und dämpft nachträglich



## Unitherm II HG

↪ dichtet und dämpft nachträglich



### Technische Daten

Standardlänge	2.100 mm
Artikelnummer	319 200
Material Dichtprofil	TPE
Farbe Dichtprofil	braun
Material Halteleiste	Buchenholz
Farbe Halteleiste	Buche
	Weitere Farben und Profile ab 800 m auf Anfrage.

Standardlänge	2.100 mm
Artikelnummer	319 000
Material Dichtprofil	PVC
Farbe Dichtprofil	transparent
Material Halteleiste	Buchenholz
Farbe Halteleiste	Buche
	Weitere Farben und Profile ab 800 m auf Anfrage.

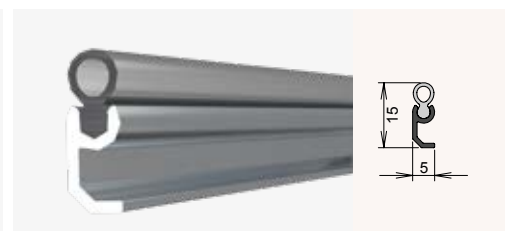
## Unitherm II HK

↪ dichtet und dämpft nachträglich



## Unitherm XIII

↪ dichtet und dämpft nachträglich



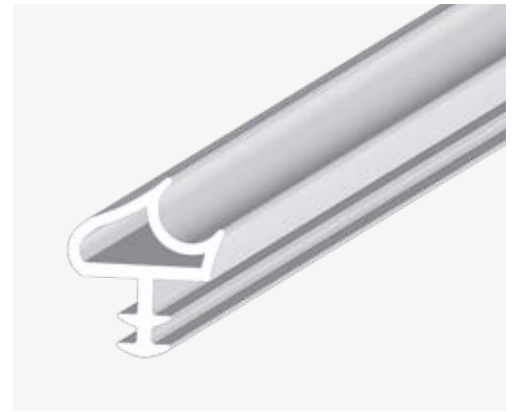
### Technische Daten

Standardlänge	2.100 mm
Artikelnummer	319 001
Material Dichtprofil	PVC
Farbe Dichtprofil	transparent
Material Halteleiste	Buchenholz
	weitere Farben und Profile ab 800 m auf Anfrage

Standardlänge	2.100 mm
Artikelnummer	319 080
Material Dichtprofil	PVC
Farbe Dichtprofil	transparent
Material Halteleiste	Aluminium
	weitere Farben und Profile ab 800 m auf Anfrage

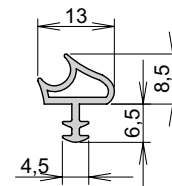
## T-Dicht

- Schallschutzdichtung aus hochwertigem Thermokautschuk für Holzzargen
- Schalldämmung bis 48 db



### Technische Daten

Länge / Bund zu	25 m	
Artikelnummer	391 105	395 105
Material	TPE	
Farbe	braun	weiß
	Sonderfarben ab 800 m lieferbar	



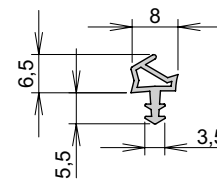
## F-Dicht

- besonders für Türen und Fenstertüren geeignet



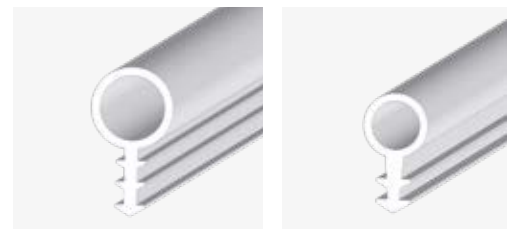
### Technische Daten

Länge / Bund zu	25 m		
Artikelnummer	190 022	190 023	190 021
Material	TPE		
Farbe	grau	transparent	braun



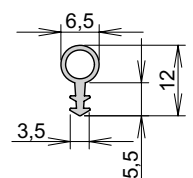
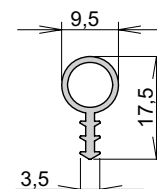
## Sili I / Sili II

- besonders für Türen und Fenstertüren geeignet



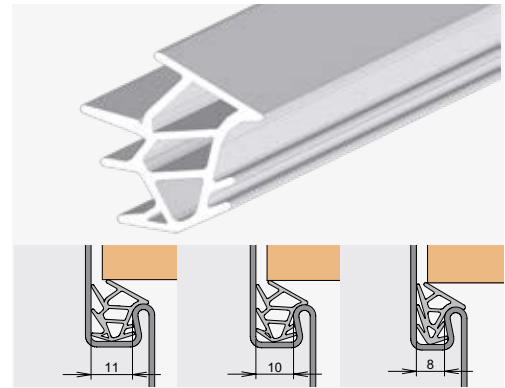
### Technische Daten

Länge / Bund zu	50 m	50 m
Artikelnummer	150 001	150 002
Material	PVC	PVC
Farbe	transparent	transparent



## ZD-Universal

- ideal für das Händlerlager
- Stahlzargendichtung für unterschiedliche Nutbreiten
- ersetzt viele bekannte Zargendichtungstypen
- Nutbreite 8 - 11 mm
- Dichtungshöhe 3 - 7 mm



### Technische Daten

Typ

Artikelnummer

Länge / Bund zu

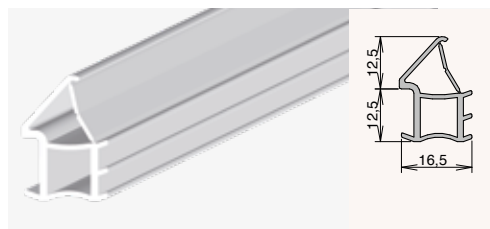
Material

Farbe

ZD Universal	ZD 370 025	ZD 370 235
370 300	370 025	370 235
5 m	5 m	5 m
TPE	TPE	TPE

grau (Sonderfarben ab 800 m lieferbar)

## ZD Slide - 12/12



### Technische Daten

Standardlänge

Artikelnummer

Material Dichtprofil

Farbe Dichtprofil

Meterware
210
Silikon
grau

## Unitherm Slide 22/22



2.000 mm

2.500 mm

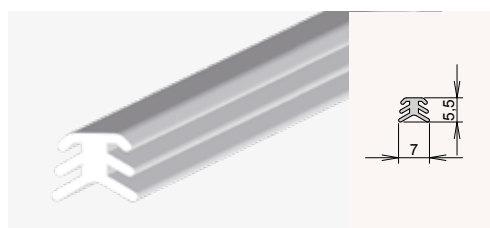
319 050

319 051

Silikon + Buchenholz

grau

## Slide 5 für VHH



### Technische Daten

Standardlänge

Artikelnummer

Material Dichtprofil

Farbe Dichtprofil

Meterware
284
Silikon
grau

## Slide VN - 8/10



Meterware

523

Silikon

transparent