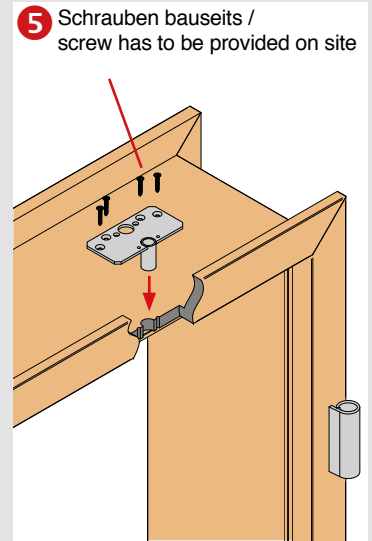
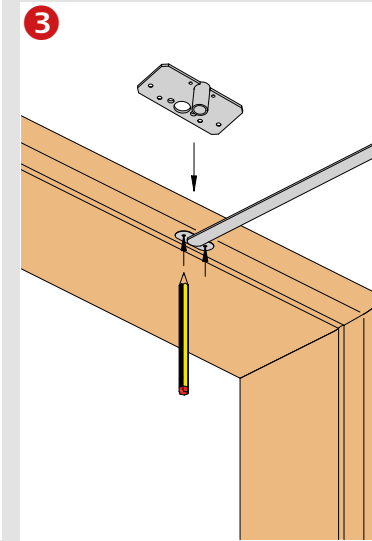
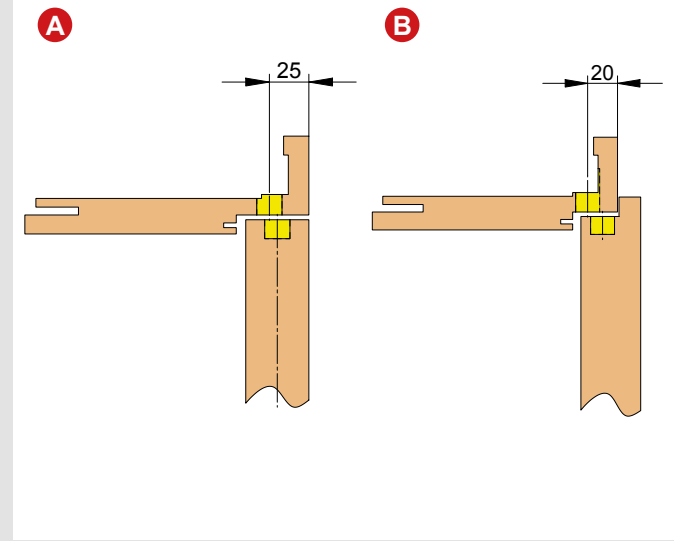
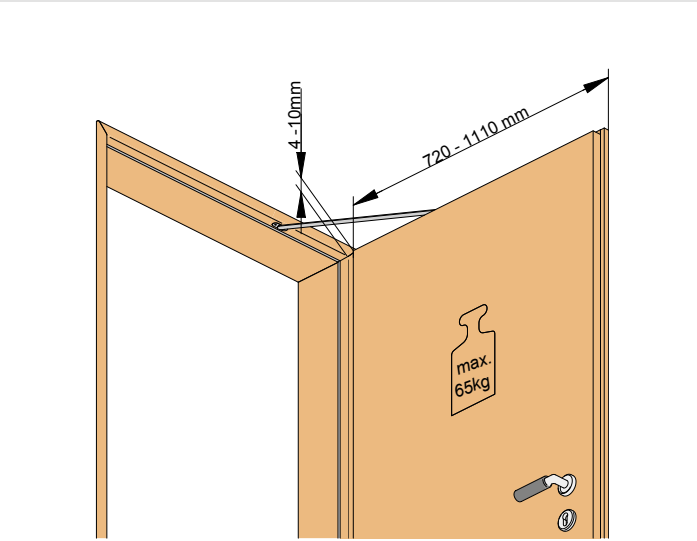
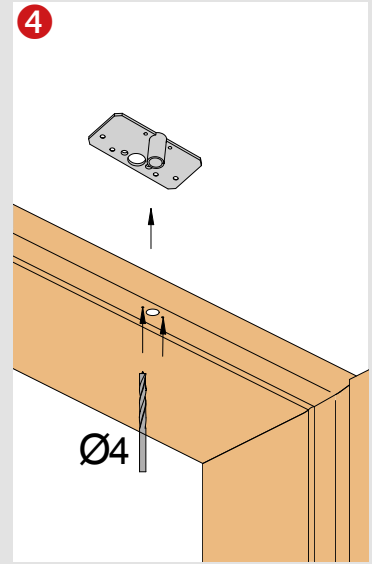
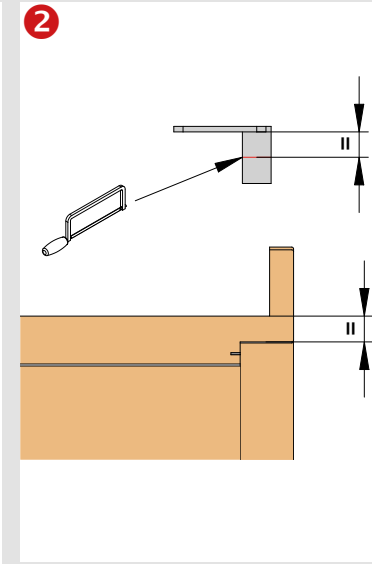
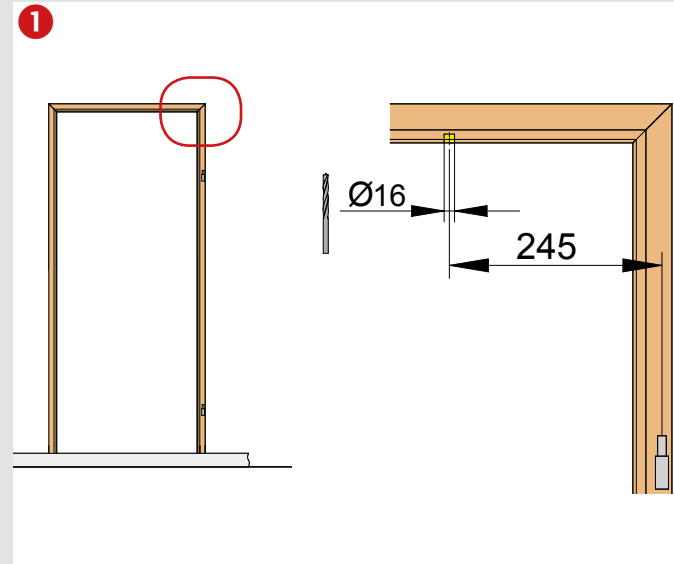
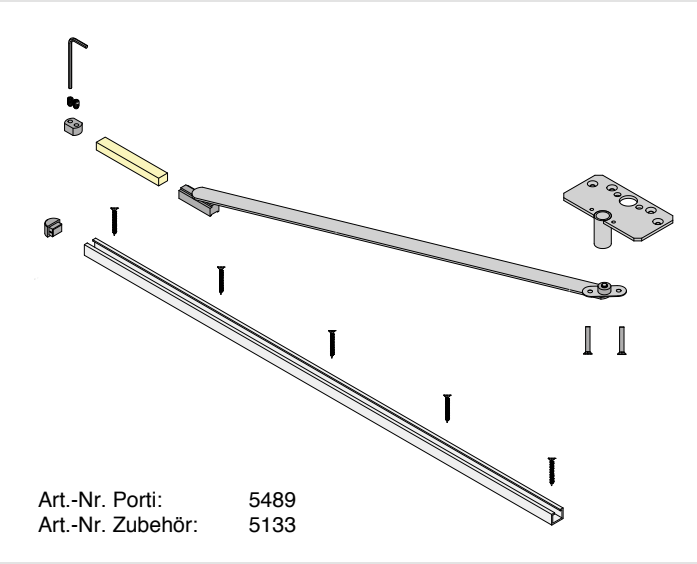


# PORTI FÜR HOLZTÜREN MIT HOLZZARGEN 5489

**Lieferumfang / Anwendung**  
Included / Technical Specifications

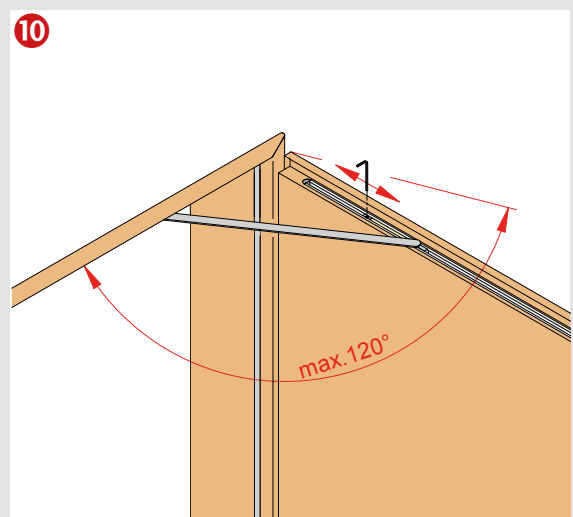
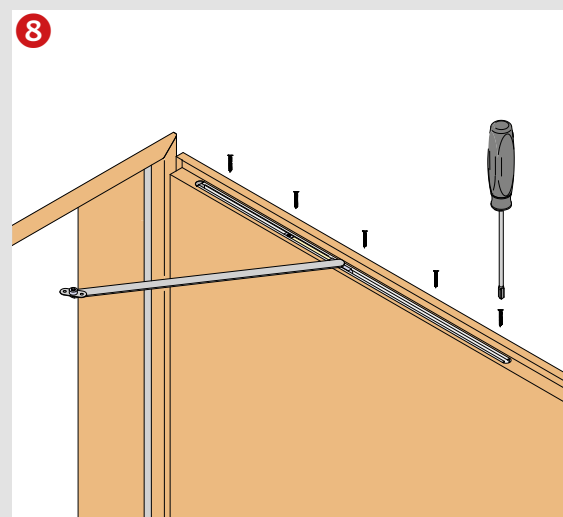
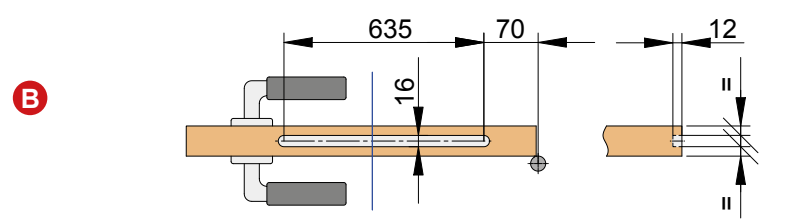
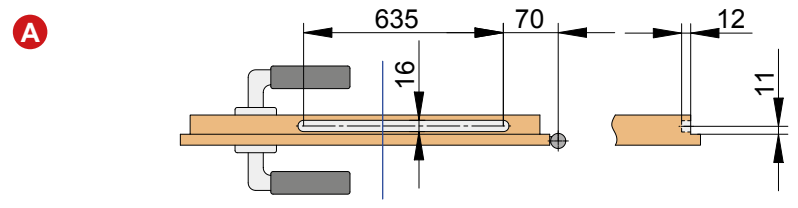
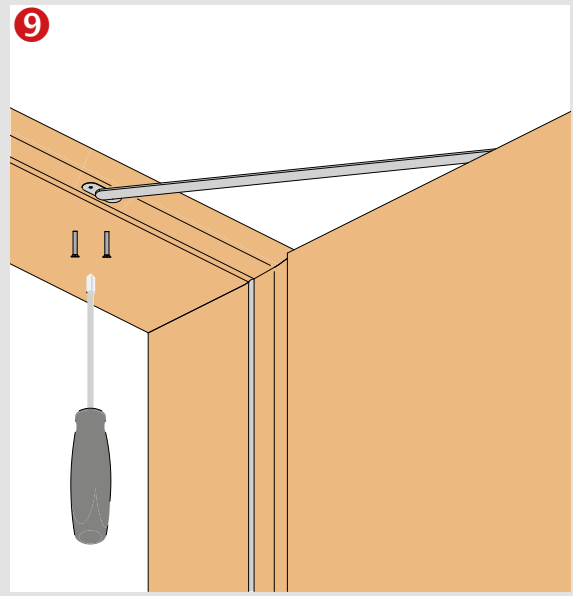
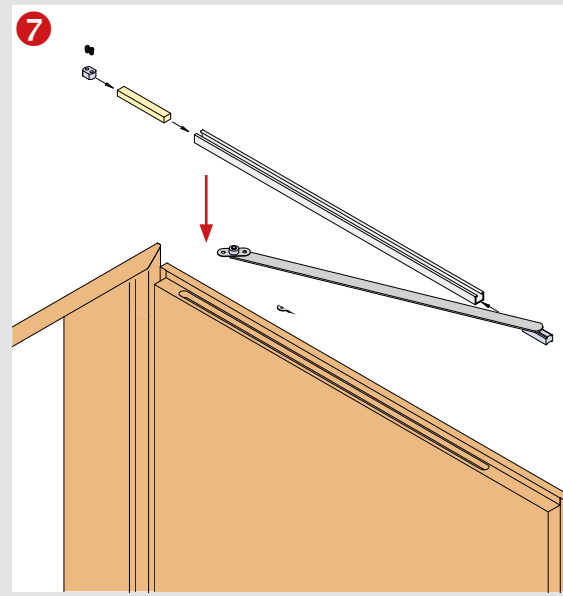
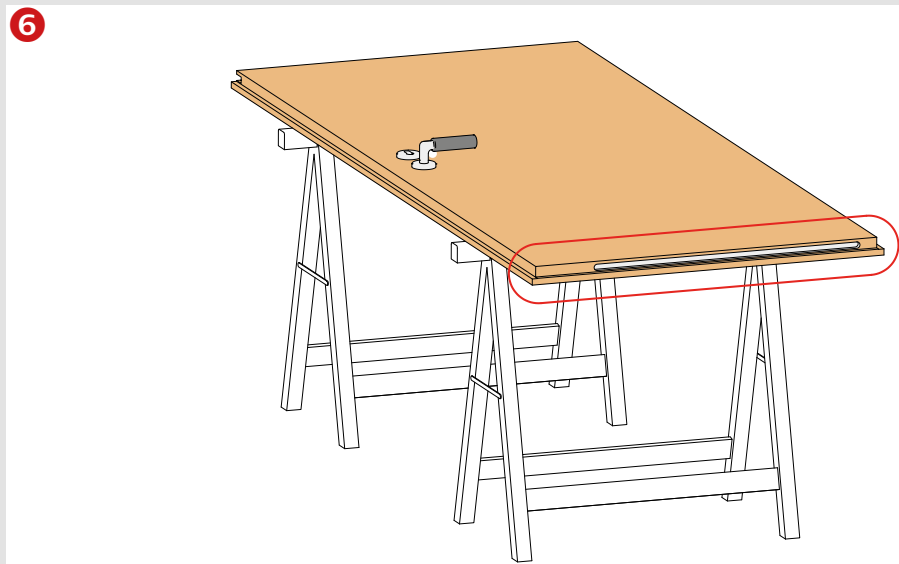
**Montage / Vorrüsten der Holzzarge**  
Fitting / preliminary set of wooden frames



Belastung durch Öffnungsbegrenzer bei der Bandauswahl berücksichtigen. Technische Änderungen vorbehalten.  
When choosing the hinges loads due to the opening restrictor have to be taken into account. Technical specifications are subject to change.

# PORTI FÜR HOLZTÜREN MIT HOLZZARGEN 5489

Montage /  
Fitting



Belastung durch Öffnungsbegrenzer bei der Bandauswahl berücksichtigen. Technische Änderungen vorbehalten.  
When choosing the hinges loads due to the opening restrictor have to be taken into account. Technical specifications are subject to change.