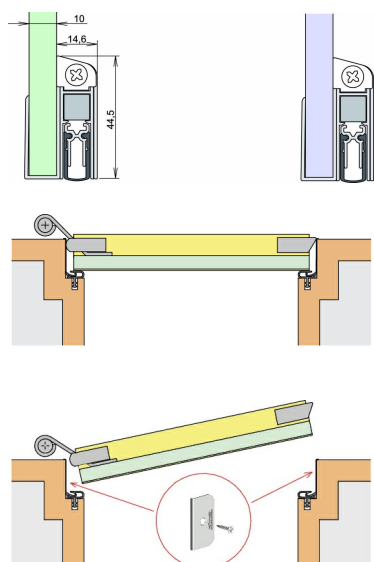


Schall-Ex DUO GS-10 silber

Produktabbildung



Querschnittszeichnung



Details

Artikelnummer	1-593
Produktbeschreibung	<ul style="list-style-type: none"> → SCHALL-EX DUO GS-10 → für Türen mit 10 mm Glasstärke → beidseitige Auslösung → minimaler, kaum spürbarer Auslösedruck → für DIN-L und DIN-R Türen geeignet → U-Profil mit geeignetem Baustoffkleber fixieren → silberfarben eloxiert C-0 → edelstahlfarben eloxiert C-31 → Montage: Auf der Öffnungsfläche → Auslöseknopf: An der Bandseite → Auslösefalle: An der Schloßseite

Funktion Drehflügeltür

Türblattmaterial Glas

Technische Daten

Max. Lieferlänge (mm)	1335
Mindestlänge (mm)	650
Standardlängen (mm)	708 , 833 , 958 , 1083 , 1208
Kürzbarkeit (mm)	125
Auslösung	2-seitig
max. Hub (mm)	11
Oberfläche	silber elox (C-0)
Glasstärke (mm)	10mm
Wartungsfrei	Ja

Montage

Montageart	aufkleben
Zubehör	Art. Nr. 5420